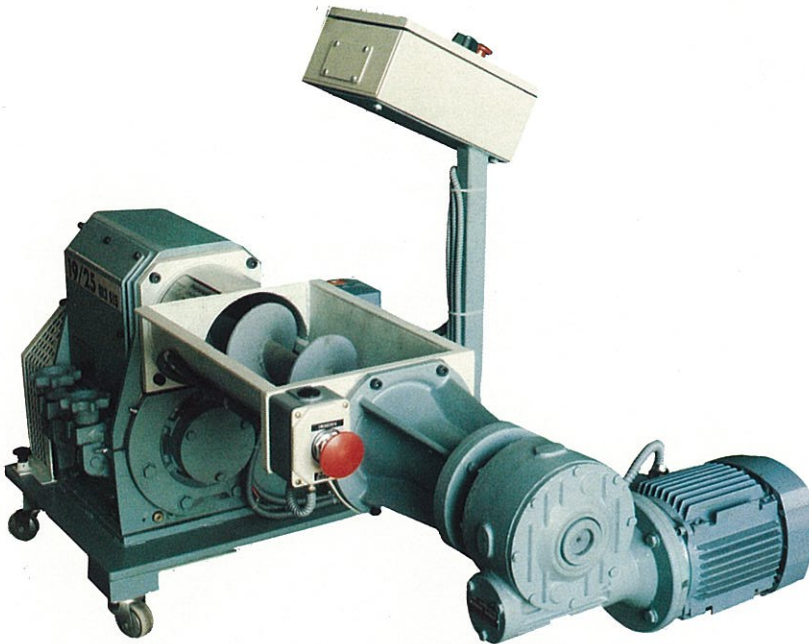
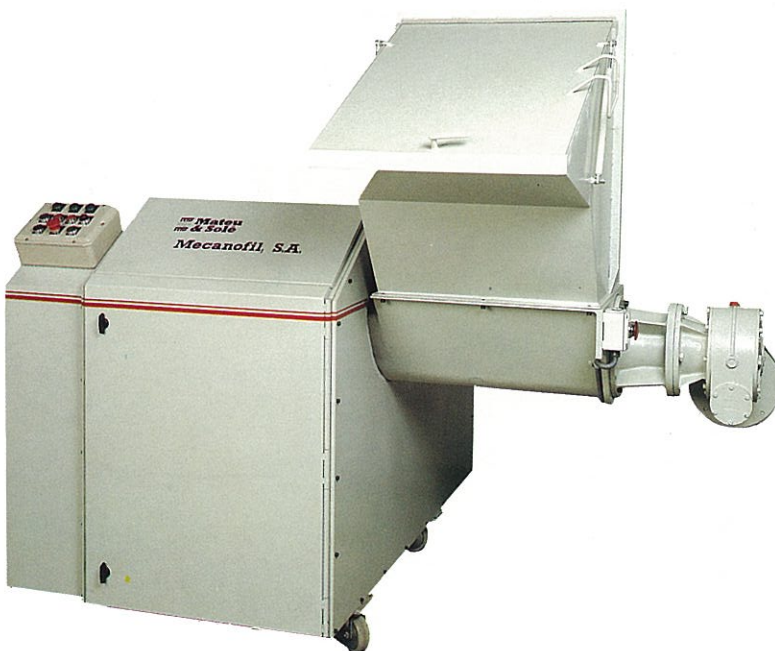


MOLINOS SERIE S AUTOALIMENTADOS POR SINFIN GRANDES COLADAS

MODELOS 19/25 S15, 28/45 S25



Molino 19/25 S15



Molino 28/45 S25 Insonorizado

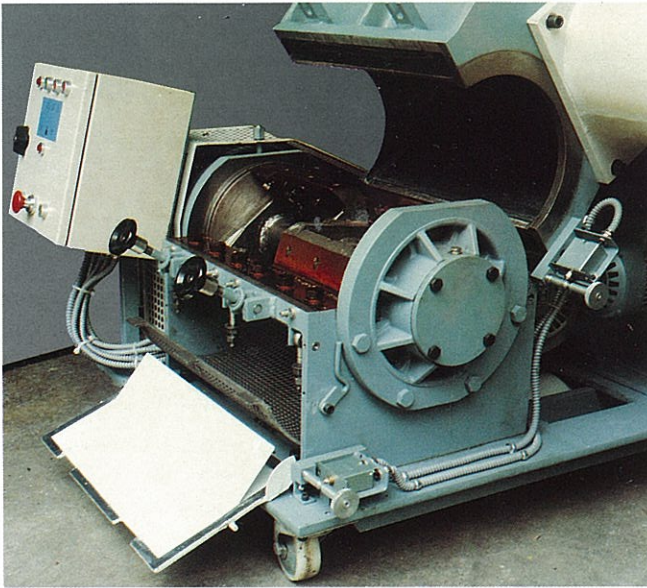
Descripción general

Molino compacto especialmente diseñado para la recuperación automática a pie de máquina de medianas y grandes coladas de todo tipo de material termoplástico de inyección y soplado de hasta 30 litros.

- Fácil de limpiar.
- Contracuchillas graduables.
- La forma del rotor y del tamiz aseguran un granulado regular.
- Los discos de protección laterales del rotor disminuyen la temperatura, no degradando el material a triturar.
- La alimentación forzada de coladas se realiza mediante sinfin.
- Motor independiente del sinfin.
- Seguridad electromecánica según normas internacionales.
- Acceso rápido al cambio de cuchillas y del tamiz.
- Paro total de emergencia en instalación exterior.
- En el modelo 28/45 va incorporado versión "INTELIGENTE" que controla por si mismo la alimentación y trituración automáticamente.

Opcional

- Insonorizado, su valor de nivel acústico es muy inferior al permitido en Europa.
- La versión "INTELIGENTE" en el modelo 19/25.
- Transporte neumático o mecánico del material recuperado.
- Tolva directa de entrada en la cámara de trituración.
- Tamices especiales según necesidad.
- Protección entrada sinfin obligatoria según necesidad.
- Acoplamiento de cintas de alimentación.
- Bancadas especiales.

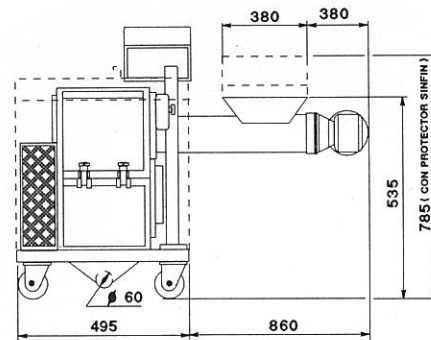
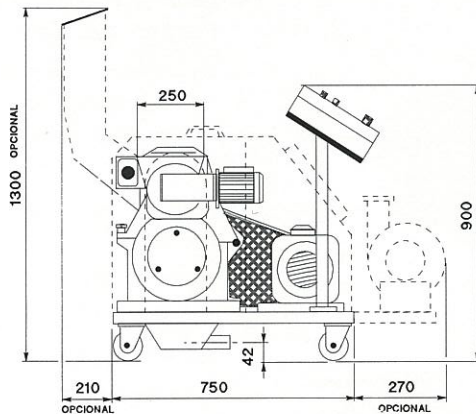


28/45 S25

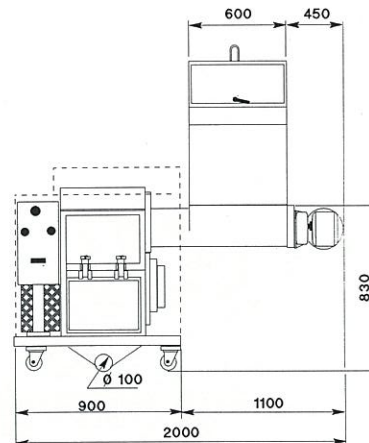
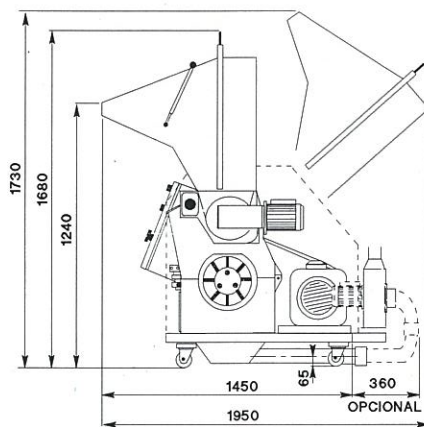
Fácil acceso a la cámara de trituración.

Datos técnicos	19/25 S15		28/45 S25	
	M3 M4 M5,5		M7,5 M10 M12,5	
Entrada del sinfín	mm	380 x 250	600 x 400	
Ø del sinfín	mm	150	250	
Velocidad del sinfín	rpm	28	17	
Motor del sinfín	kW (CV)	0,55 (0,75)	1,5 (2)	
Entrada del molino	mm	190 x 250	280 x 450	
Motor del molino	kW (CV)	2,2(3)-3(4)-4(5,5)	5,5(7,5)-7,5(10)-9,2(12,5)	
Cuchillas graduables	nº	2 x 2	2 x 2	
Cuchillas rotor	nº	2 x 2	2 x 3	
Diámetro del tamiz	mm	6	7	
Producción máx. s/mat.	Kg/h	60 - 120	150 - 300	
Peso neto molino	Kg	300	600	
Peso molino insonorizado	Kg	362	960	
Motor del aspirador (opc.)	kW (CV)	0,25 (0,33)	0,75 (1)	
Peso neto del aspirador con depresor (opc.)	Kg	45	60	
Tobera opc. entrada directa	mm	150 x 215	220 x 450	

Molino 19/25 S15



Molino 28/45 S25



* Perfil molino insonorizado en línea punteada

NOTA: Todos los datos técnicos y parámetros presentados en este folleto pueden ser modificados sin previo aviso.

Mateu & Solé

Fabricantes de maquinaria para termoplásticos

Mecanofil, S.A.

Santander, 63 - 08020 Barcelona. Spain
Tel. (93) 305 36 55 - Fax (93) 313 36 95
Télex 53914 MATS E
Apdo. Correos 13111-08080