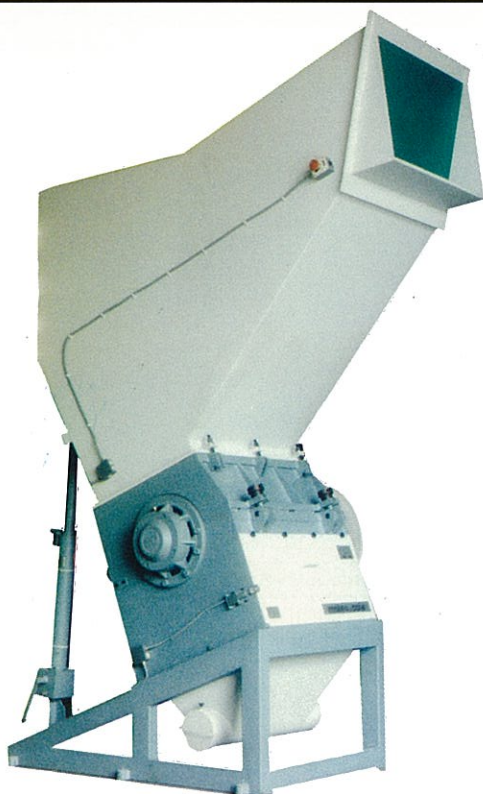


MOLINOS SERIE ESTANDAR

MODELO 19/25, 25/40, 28/45, 70/95



Molino 25/40



Molino 70/95

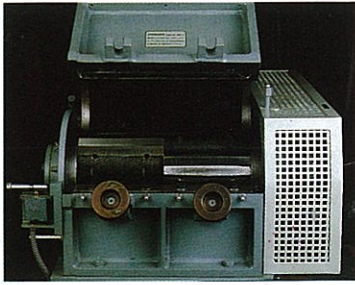
Descripción general

Molinos compactos y de construcción robusta especialmente diseñado para la recuperación de materiales termoplásticos, como de piezas procedentes de inyección, soplado, termoconformados extrusión y film.

- Fácil de limpiar.
- Contracuchillas graduables.
- La forma del rotor y del tamiz aseguran un granulado regular.
- Los discos de protección laterales del rotor disminuyen la temperatura, no degradando el material a triturar.
- Transmisión de potencia por correas al volante de inercia del rotor.
- Rotor de corte escalonado.
- La alimentación se realiza manualmente.
- Seguridad electromecánica según normas internacionales.
- Acceso rápido al cambio de cuchillas y del tamiz.
- Motores protegidos por dispositivo de seguridad electrónica actuando sobre el giro del rotor.
- Cuadro eléctrico de arranque en estrella triángulo.
- Cumple con las normativas de la CEE.

Opcional

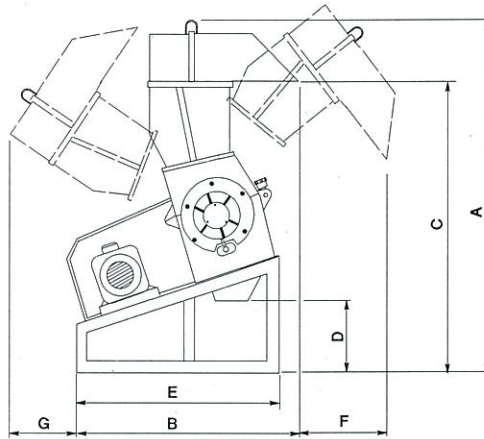
- Insonorizado: su valor de nivel acústico es muy inferior al permitido en Europa.
- Tamices especiales según necesidad.
- Transporte neumático o mecánico del material recuperado.
- Cinta de alimentación.
- Cabinas insonorizadas.
- Tolvas especiales de alimentación.
- Bancadas especiales.



25/40
Rotor desplazado en el corte y discos laterales unidos a él.

Datos técnicos		19/25	M3 M4 M5,5	25/40	M5 M7,5 M10	28/45	M10 M15 M20	70/95	M60 M75 M100
Capacidad de admisión	mm	190 x 250		250 x 400		280 x 450		700 x 950	
Ø de corte	mm	166		225		260		650	
Cuchillas fijas	nº	2 x 2		2 x 2		2 x 2		4 x 2	
Cuchillas rotor	nº	2 x 3		2 x 3		2 x 3		4 x 3	
Área tamiz	cm²	570		1320		1700		9200	
Ø tamiz	mm	6		7		7		10	
Motor	kW (CV)	2,2(3)-3(4)-4(5,5)		3,7(5)-5,5(7,5)-7,5(10)		7,5(10)-11(15)-15(20)		45(60)-55(75)-75(100)	
Producción	Kg/h	60 - 120		100 - 200		130 - 300		800 - 1600	
Peso molino estandar	Kg	210		420-440-440		630-660-680		3600-3750-3900	
Peso molino insonorizado	Kg	310		560-580-580		770-800-820		-	

Molino 19/25, 25/40, 28/45, 70/95 Estandar e Insonorizado



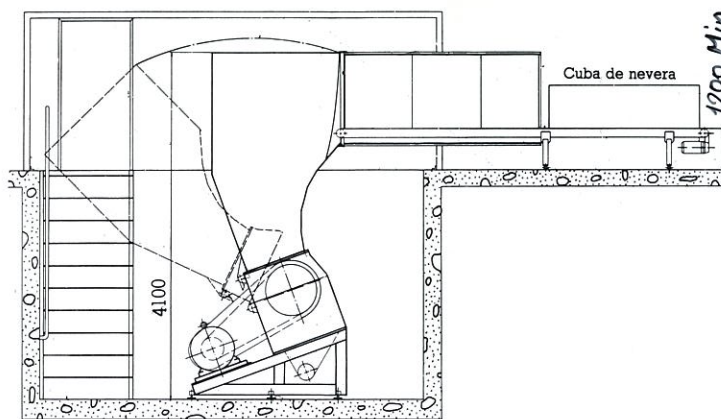
ESTANDAR

Modelo	A	B	C	D	E	F	G	Ancho
19/25	1400	900	1130	400	750	480	-	500
25/40	1730	980	1400	390	880	-	500	720
28/45	1880	1120	1520	390	980	-	500	870
70/95	3800	2530	2960	275	1775	-	1270	1460

INSONORIZADOS (BR)

Modelo	A	B	C	D	E	F	G	Ancho
19/25 BR	1520	1240	1240	280	750	390	-	590
25/40 BR	1955	1410	1625	290	885	-	580	850
28/45 BR	2115	1620	1770	300	980	-	555	950
70/95 BR	-	-	-	-	-	-	-	-

Molino 70/95 con cinta de alimentación cabina insonorizada



NOTA: Todos los datos técnicos y parámetros presentados en este folleto pueden ser modificados sin previo aviso.

Mateu & Solé

Fabricantes de maquinaria para termoplásticos

Mecanofil, S.A.

Santander, 63 - 08020 Barcelona. Spain
Tel. 93 305 36 55 - Fax 93 313 36 95
Apartado de Correos 13111 - 08080
e-Mail: mateusole@mateusole.com
internet address: http://www.mateusole.com