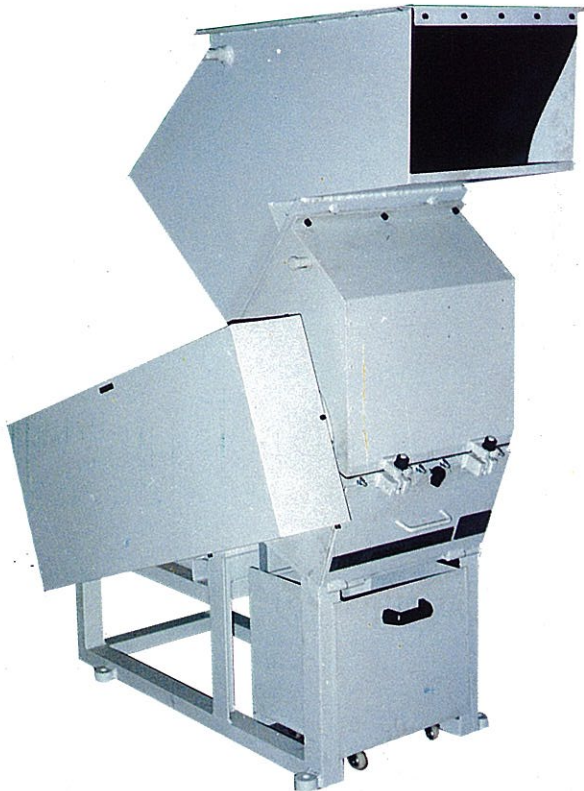


MOLINOS SERIE CB

MODELOS 19/25, 25/30, 28/45, 38/45, 38/68, 53/71



Molino 28/45 CB



Molino 28/45 CB Insonorizado

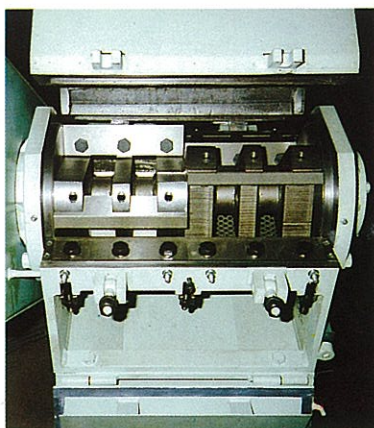
Descripción general

Los molinos de la serie CB han sido especialmente diseñados para la trituración tanto de coladas y contenedores de extrusión-soplado, como de piezas frías procedentes de otras técnicas de transformación.

- Fácil de limpiar.
- Contracuchillas graduables.
- La forma del rotor y del tamiz aseguran un granulado regular.
- Acceso rápido al cambio de cuchillas y del tamiz.
- Rotor de corte escalonado.
- Los discos laterales giran con el rotor e impide que el material se aplaste y se caliente hasta degradarse.
- Si el molino recupera material caliente es imprescindible que el transporte del material recuperado sea neumático.
- Seguridad según normas internacionales.
- Su alimentación de carga puede ser manual o por cinta o ambas a la vez.
- Cuadro eléctrico incorporado al molino.
- Motores protegidos por dispositivo de seguridad electrónico actuando sobre el giro del rotor.
- Cumple con las normativas de la CEE.

Opcional

- Insonorizado, su nivel acústico es muy inferior al permitido en Europa.
- Tamices especiales.
- Cintas de alimentación.
- Detectores de metales con paro automático de la cinta o alarma visual o sonora.
- Transporte neumático del material triturado.
- Tolvas de alimentación.
- Contenedores de recogida de material.
- Bancadas especiales.

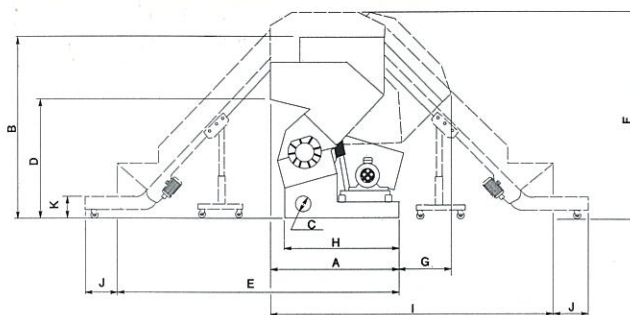


28/45 CB

Detalle cámara de trituración

Datos técnicos	19/25CB M3 M4 M5,5	25/30CB M5,5 M7,5 M10 M15	28/45CB M7,5 M10 M15 M20	38/45CB M20 M25 M30 M40	38/68CB M25 M30 M40	53/71CB M40 M50 M60	
Trituradores contenedores hasta	L	1 - 2	8 - 12	10 - 15	20	30	60
Boca de admisión	mm	190 x 250	250 x 300	280 x 450	380 x 450	380 x 680	530 x 710
Ø de corte	mm	166	225	260	350	350	500
Cuchillas fijas	nº	2 x 2	2 x 2	2 x 2	2 x 2	2 x 3	2 x 3
Cuchillas rotor	nº	2 x 2	2 x 3	2 x 3	2 x 3	3 x 3	3 x 3
Área tamiz	cm²	570	1320	1700	3500	3500	5300
Ø tamiz	mm	6	7	8	10	10	10
Potencia motor	CV	3-4-5,5	5,5-7,5-10-15	7,5-10-15-20	20-25-30-40	25-30-40	40-50-60
Potencia motor	kW	2,2-3-4	4-5,5-7,5-11	5,5-7,5-11-15	15-18,5-22-30	18,5-22-30	30-37-45
Producción	Kg/h	60-120	100-200	150-300	200-400	250-450	350-650
Peso molino CB	Kg	210	415-425-425-455	570-570-600-620	1170-1230-1230-1300	1400-1400-1470	2250-2250-2310
Peso molino CB insonorizado	Kg	250	615-625-625-655	770-770-800-820	1500-1560-1560-1620	1730-1730-1800	2500-2500-2560
Cinta longitud/ancho	mm	2200/200/300	2250/250/500	2250/400/500	3000/400	3000/600	3500/630
Peso de la cinta	Kg	60	90	100	130	160	200

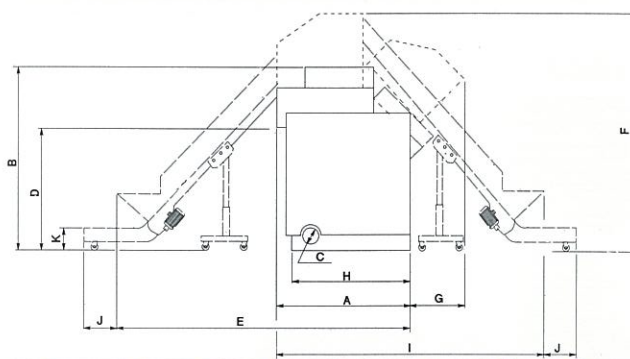
Molino 19/25, 25/30, 28/45, 38/45, 38/68, 53/71 CB



Modelo	A	B(*)	C	D(*)	E	F(*)	G	H	I	J	K	Ancho
19/25 CB	660	1650	Ø90	1300	2100	1650	650	725	2100	450	335	515
25/30 CB	1215	1495	Ø100	1050	2425	1850	425	1075	2425	450	335	730
28/45 CB	1242	1520	Ø160	1075	2450	1875	384	1016	2450	450	335	760
38/45 CB	1485	2035	Ø160	1415	3410	2435	650	1235	3410	450	335	1115
38/68 CB	1485	1929	Ø160	1312	3410	2327	628	1235	3410	450	335	1290
53/71 CB	1940	2490	Ø200	1730	4610	3070	670	1500	4610	450	335	1310

(*) Para instalar el contenedor (opcional) del recuperado, estas medidas aumentarán en: 25/30 y 28/45 CB = 250 mm; 38/45 y 38/68 CB = 290 mm; 53/71 CB = 220 mm.

Molino 19/25, 25/30, 28/45, 38/45, 38/68, 53/71 CB Insonorizado



Modelo	A	B	C	D	E	F	G	H	I	J	K	Ancho
19/25 CB	660	1650	Ø90	1300	2100	1650	650	790	2100	450	335	600
25/30 CB	1215	1495	Ø100	1050	2425	1850	425	1140	2425	450	335	970
28/45 CB	1242	1520	Ø160	1075	2450	1875	384	1076	2450	450	335	1000
38/45 CB	1485	2035	Ø160	1415	3410	2435	650	1360	3410	450	335	1285
38/68 CB	1485	1929	Ø160	1312	3410	2327	628	1360	3410	450	335	1340
53/71 CB	1940	2490	Ø200	1730	4610	3070	670	1670	4610	450	335	1440

NOTA: Todos los datos técnicos y parámetros presentados en este folleto pueden ser modificados sin previo aviso.

Mateu & Solé

Fabricantes de maquinaria para termoplásticos

Mecanofil, S.A.

Santander, 63 - 08020 Barcelona (España)

Tel. 93 305 36 55 Fax 93 313 36 95

Apdo. Correos 13111 - 08080

e-mail: mateusole@mateusole.com

internet adress: http://www.mateusole.com