

MOLINO SERIE EM

MODELOS 19/12 EM, 19/19 EM, 19/25 EM, 19/31 EM



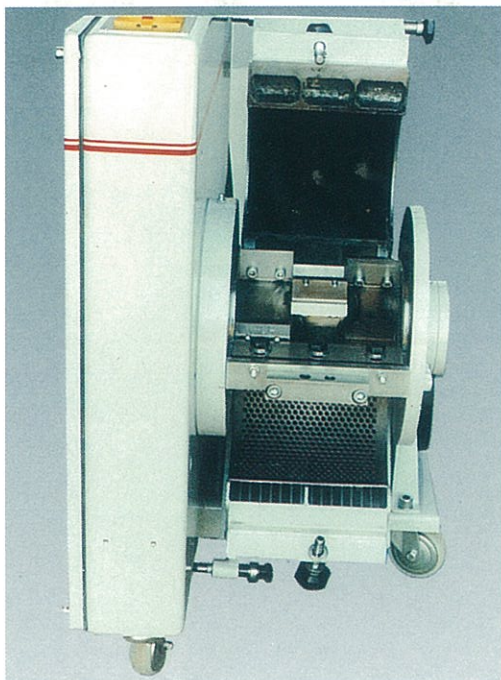
Descripción general

Molinos compactos de baja velocidad especialmente diseñados para la recuperación de pequeñas coladas. Alimentado mediante manipuladores robots o manualmente.

- Mínimo polvo.
- Mínimo consumo energético.
- Dimensiones reducidas.
- Discos laterales anti-fricción incorporados.
- Cuchillas larga duración.
- Cuchillas fijas afilables y graduables..
- Cuchillas rotor afilables sin regulación (tipo cassette).
- Cuchillas rotor iguales en toda la gama.
- Cambio rápido de cuchillas.
- Máxima apertura entre cuerpos.
- Cuerpo inferior desmontable.
- Acceso rápido a la zona del tamiz sin herramientas.
- Mínimo tiempo de limpieza.
- Modelo estándar parcialmente insonorizado.
- Cumple la directiva de máquinas CEE.

Opcional

- Insonorización integral.
- Gran modularidad, ciclones, contenedores, sacos, etc...
- Velocidad de corte variable.
- Entradas especiales para manipuladores.

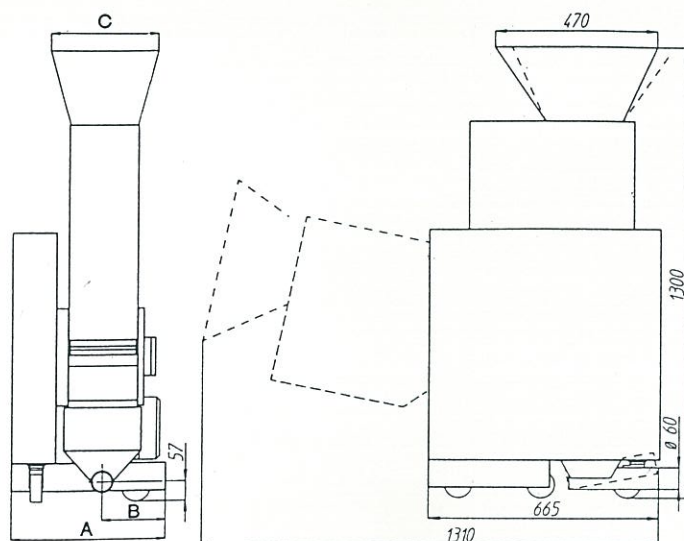


19/19 EM

Fácil acceso a la cámara de trituración.

Datos técnicos	19/12	19/19	19/25	19/31
Capacidad de admisión m/m	190/125	190/190	190/250	190/315
Ø de corte mm	165	165	165	165
Potencia motor CV	2-3	2-3	3-4	3-4-5,5
Potencia motor kW	1,5-2,2	1,5-2,2	2,2-3	2,2-3-4
Velocidad de corte r.p.m.	200	200	200	200
nº cuchillas rotor	2 x 3	3 x 3	4 x 3	5 x 3
nº cuchillas graduables	1 x 1	1 x 1	2 x 2	2 x 2
Ø taladros tamiz m/m	5	5	5	5
Área tamiz cm²	300	430	570	705
Prod. aprox.S/mat. Kg/h	30	45	60	75
Peso aproximado Kg	215	240	260	280
Opcionales				
Insonorización integral	●	●	●	●
Ø taladros tamiz m/m	3-4-6-8	3-4-6-8	3-4-6-8	3-4-6-8
Potencia motor 2 veloc. kW (CV)	1,7(2,3)-2,6(3,5)	1,7(2,3)-2,6(3,5)	2,2(3)-3,3(4,5)	3(4)-4,5(6)
Velocidad de corte r.p.m.	200-300	200-300	210-310	210-310
Entrada manipulador m/m	600 x 210	600 x 400	600 x 465	600 x 560

Molino 19/12, 19/19, 19/25, 19/31 EM parcialmente insonorizado



Modelo	A	B	C
19/12 EM	475	220	240
19/19 EM	475	185	300
19/25 EM	500	185	370
19/31 EM	565	215	430

NOTA: Todos los datos técnicos y parámetros presentados en este folleto pueden ser modificados sin previo aviso.

Mateu & Solé

Fabricantes de maquinaria para termoplásticos

Mecanofil, S.A.

Santander, 63 - 08020 Barcelona, Spain

Tel. 93 305 36 55 - Fax 93 313 36 95

Apdo. Correos 13111 - 08080

e- Mail: mateusole@mateusole.com

internet address: <http://www.mateusole.com>