

MOLINOS SERIE PM A PIE DE MAQUINA

MODELO 15/21 M.2,6



Molino 15/21 M.2,6



Molino 15/21 M.2,6 Insonorizado

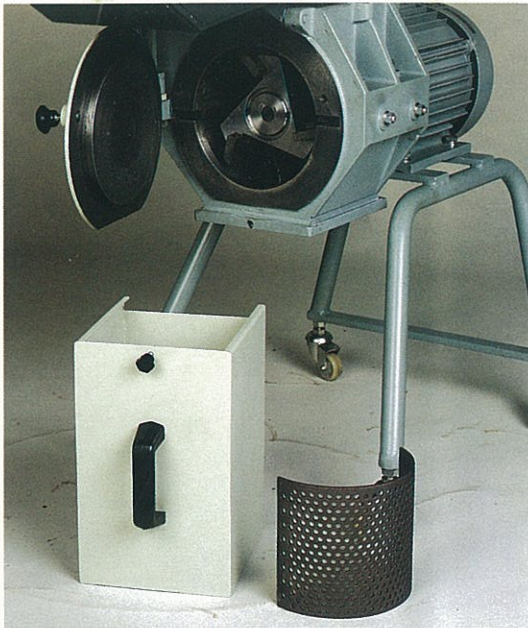
Descripción general

Molino compacto especialmente diseñado para la recuperación de pequeñas coladas de material termoplástico a pie de máquina.

- Fácil de limpiar.
- Contracuchillas graduables.
- La forma del rotor y del tamiz aseguran un granulado regular.
- Alimentación manual.
- Seguridad electromecánica según normas internacionales.
- Acceso rápido al cambio de cuchillas y del tamiz.
- Caja de mando incorporada en el molino.
- Motor protegido por réle térmico.

Opcional

- Insonorizado, su valor de nivel acústico es muy inferior al permitido en Europa.
- Transporte neumático o mecánico del material recuperado.
- Entrada material, manipulador o cinta.
- Tamices especiales.
- Bancadas especiales.



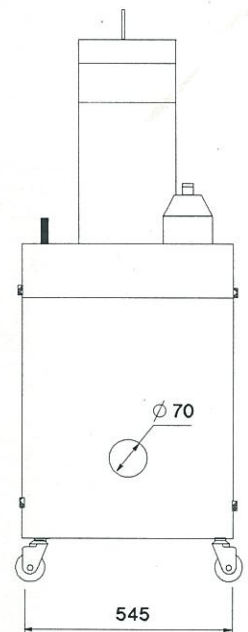
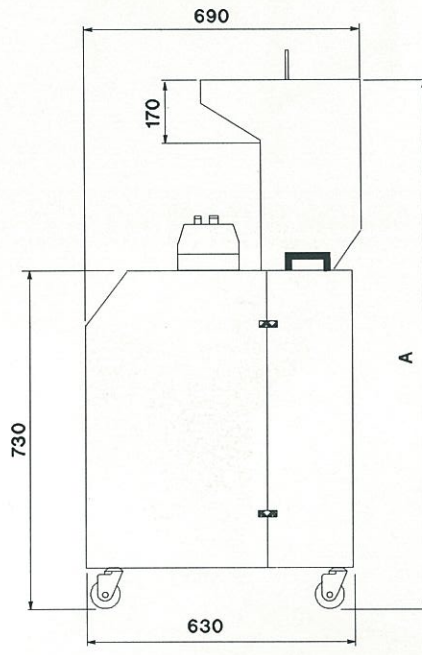
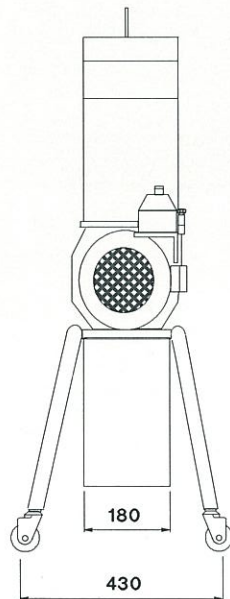
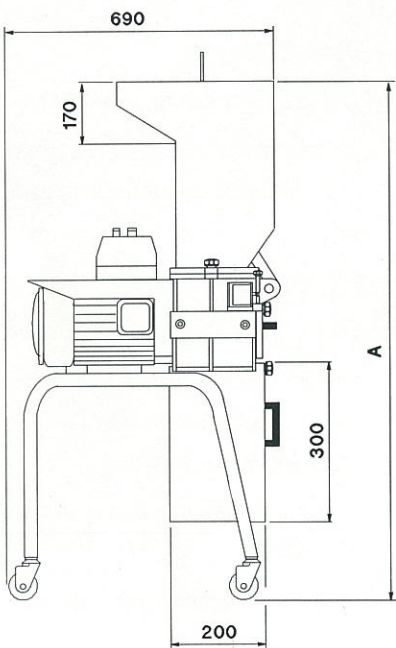
Datos técnicos		15/21 M.2,6	15/21 M.2,6 INSON.
Capacidad de admisión	mm	150 x 210	150 x 210
Ø de corte	mm	166	166
Potencia del motor	kW (CV)	1,9 (2,6)	1,9 (2,6)
Cuchillas rotor	nº	3	3
Cuhillas fijas	nº	2	2
Ø normal taladros tamiz	mm	6	6
Producción s/material	Kg/h	40 - 60	40 - 60
Peso aproximado	Kg	105	135

15/21 M2, 6

Molino de fácil acceso a la cámara de trituración para una rápida limpieza.

Molino 15/21 M.2,6

Molino 15/21 M.2,6 Insonorizado



Modelo	A
15/21 M.2,6	1290
15/21 M.2,6 BAJO	1100

Modelo	A
15/21 M.2,6 Insonorizado	1295
15/21 M.2,6 Insonorizado bajo	1105

NOTA: Todos los datos técnicos y parámetros presentados en este folleto pueden ser modificados sin previo aviso.

Mateu & Solé

Fabricantes de maquinaria para termoplásticos

Mecanofil, S.A.

Santander, 63 - 08020 Barcelona. Spain
 Tel. (93) 305 36 55 - Fax (93) 313 36 95
 Télex 53914 MATS E
 Apdo. Correos 13111-08080